

(19) 日本国特許庁 (J P)

(12) 公開特許公報 (A)

(11) 特許出願公開番号

特開平9-1026

(43) 公開日 平成9年(1997)1月7日

(51) Int.Cl. ⁶	識別記号	庁内整理番号	FI	技術表示箇所
B 0 5 C 5/00 11/00	1 0 1		B 0 5 C 5/00 11/00	1 0 1

審査請求 未請求 請求項の数 6 O L (全 15 頁)

(21) 出願番号 特願平7-157819
 (22) 出願日 平成7年(1995)6月23日

(71) 出願人 000233077
 日立テクノエンジニアリング株式会社
 東京都千代田区神田駿河台4丁目3番地
 (72) 発明者 石田 茂
 茨城県竜ヶ崎市向陽台5丁目2番 日立テ
 クノエンジニアリング株式会社開発研究所
 内
 (72) 発明者 三階 春夫
 茨城県竜ヶ崎市向陽台5丁目2番 日立テ
 クノエンジニアリング株式会社開発研究所
 内
 (74) 代理人 弁理士 武 顕次郎

最終頁に続く

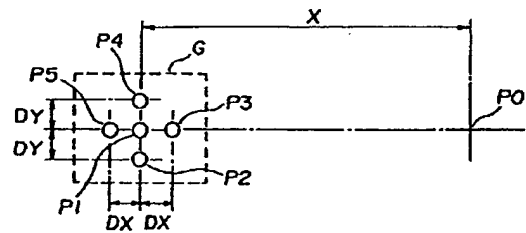
(54) 【発明の名称】 ベースト塗布機

(57) 【要約】

【目的】 ノズル交換でノズル吐出口の位置が変動しても、ノズルと基板との位置関係を所望に設定してペーストパターンの描画が正確にできるようにする。

【構成】 点P0はカメラの視野の中心であり、Xはこの点P0から位置ずれしていないノズル吐出口の真下位置までの距離である。いま、仮基板をカメラが撮像可能に配置し、次に、距離Xだけこの仮基板を移動させてノズル吐出口から仮基板にペーストを滴下して点打ちペーストP1を塗布し、さらに、点打ちペーストP1から±DXの位置に点打ちペーストP3、P5を、点打ちペーストP1から±DYの位置に点打ちペーストP2、P4を夫々塗布する。そして、仮基板を距離Xだけ上記とは逆方向に移動させ、点P0を基準として、これら点打ちP1~P5の位置ずれを検出し、ノズル吐出口の位置ずれ量を求める。この位置ずれ量を用いて、実際にパターンを形成する基板とノズルとの位置関係を調整する。

【図7】



【特許請求の範囲】

【請求項1】 テーブル上に載置された基板上にノズルからペーストを吐出させながら該ノズルと該テーブルとの相対位置関係を変化させることにより、該基板上に所望のパターンでペーストを塗布するペースト塗布機において、

該テーブル上に載置された該基板の所望位置に対するノズル交換時の該ノズルの吐出口の位置を、該基板での互いに離れた任意数のペースト塗布点で計測する計測手段と、

該計測手段による該各ペースト塗布点についての計測結果から、ノズル交換によるノズル吐出口の位置変動を算出する算出手段と、

該算出手段で得られた結果から、ノズル交換後のノズル吐出口に対して該基板を所望位置に位置決めする位置決め手段とを設けたことを特徴とするペースト塗布機。

【請求項2】 請求項1において、前記算出手段は、前記計測手段による各ペースト塗布点についての全ての計測結果の統計処理と最初に塗布したペースト塗布点を除く残りのペースト塗布点の統計処理とのいずれかにより、ノズル交換に伴うノズル吐出口の位置変動を算出することを特徴とするペースト塗布機。

【請求項3】 テーブル上に載置した基板上にノズルからペーストを吐出させながら該ノズルと該テーブルとの相対位置関係を変化させることにより、該基板上に所望のパターンでペーストを塗布するペースト塗布機において、

該テーブル上に載置された該基板の所望位置に対するノズル交換時の該ノズルの吐出口の位置を、該基板への互いに離れた任意数のペースト塗布点のうち最後に塗布したペースト塗布点で計測する計測手段と、

該計測手段による最後に塗布したペースト塗布点についての計測結果から、ノズル交換に伴うノズル吐出口の位置変動を算出する算出手段と、

該算出手段で得られた結果から、ノズル交換後のノズル吐出口に対して該基板を所望位置に位置決めする位置決め手段とを設けたことを特徴とするペースト塗布機。

【請求項4】 請求項1、2または3において、前記位置決め手段は、前記基板を前記所望位置に位置調整する手段であることを特徴とするペースト塗布機。

【請求項5】 請求項1、2または3において、前記位置決め手段は、前記基板での互いに離れた任意個数のペースト塗布点を読み取る基板位置決め用カメラの固定位置を位置調整する手段であることを特徴とするペースト塗布機。

【請求項6】 請求項1、2または3において、ノズル交換があったことを示す情報を記憶する記憶手段と、

該記憶手段の該情報に基づいて前記ノズルの吐出口の位置を計測し、前記ノズル吐出口の位置変動を算出してノズ

ル交換後の前記ノズル吐出口に対して前記基板を所望位置に位置決めする手段とを設けたことを特徴とするペースト塗布機。

【発明の詳細な説明】

【0001】

【産業上の利用分野】本発明は、基板上に所望のパターン形状にペーストを塗布描画するペースト塗布機に関する。

【0002】

【従来の技術】ペースト収納筒の先に設けられたノズルからペーストを吐出させながら、ノズルと基板との上下並びに前後左右方向の相対位置関係を変化させることにより、基板上に所望パターン形状のペースト膜を描画する技術が知られており、例えば、特開平2-52742号公報に示される技術は、ノズルに対して基板を相対的に移動させ、また、ノズルと基板の間隙を調節しつつ、ノズルから基板上に抵抗ペーストを吐出させ、所望の抵抗パターンを形成するものである。

【0003】

【発明が解決しようとする課題】所望パターンの描画を行なってペースト収納筒からペーストがほとんど吐出されてしまい、次の基板でのパターンの描画の途中でペーストが切れてしまう恐れがあるが、このような場合、描画の途中でそのペースト収納筒にペーストを充填することは、精密機器としての構成上問題があるので、上記のような従来のペースト塗布機では、次の基板での描画に先立って、新たにペーストが満たされたペースト収納筒に交換できるようにするのが普通である。この場合、ペースト収納筒とノズルは一体になっており、従って、ノズルも同時に交換される。このような交換を、以下、ノズルの交換という。

【0004】このような場合、ペースト収納筒やノズルなどの加工精度やこれらの取付け精度のばらつきにより、ノズル交換の前後でノズル吐出口の基板に対する相対位置が変動し、基板の所望位置からペーストの塗布描画を行なうことができないことが多かった。

【0005】そこで、例えば、液晶表示装置の液晶封止基板にシール材をパターン描画塗布する場合には、シール材のパターンに位置ずれがあると、基板同士を重ねたときに、表示画素の一部がシール材のパターンの外側に位置するような場合も起り、画面上に正しい表示をすることができなくなる恐れがある。

【0006】本発明の目的は、かかる問題を解消し、ノズル交換によってノズル吐出口の基板に対する位置変動があっても、この基板の所定位置に正しくペーストパターンを塗布描画することができるようにしたペースト塗布機を提供することにある。

【0007】本発明の他の目的は、ノズル交換に伴うノズル吐出口の位置変動に対して、自動的にかつ正確にノズル吐出口と基板との相対位置関係を設定することがで

きるようにしたペースト塗布機を提供することにある。

【0008】

【課題を解決するための手段】上記目的を達成するために、本発明は、テーブル上に載置された基板の所望位置に対するノズル交換時のノズルの吐出口の位置を基板への互いに離れた任意数のペースト塗布点で計測する手段と、該計測手段による各ペースト塗布点についての計測結果からノズルを交換した際のノズル吐出口の位置変動を算出する手段と、該算出手段で得た結果から交換後におけるノズル吐出口に対して上記基板を所望位置に位置決めする手段とを設ける。

【0009】上記算出手段は、具体的には、上記計測手段による各ペースト塗布点についての全ての計測結果の統計処理及び最初に塗布したペースト塗布点を除く残りのペースト塗布点の統計処理のいずれかでノズルを交換した際のノズル吐出口の位置変動を算出する。

【0010】また、本発明は、テーブル上に載置された基板の所望位置に対するノズル交換時のノズルの吐出口の位置を基板への互いに離れた任意数のペースト塗布点のうち最後に塗布したペースト塗布点で計測する手段と、該計測手段による最後に塗布したペースト塗布点についての計測結果からノズルを交換した際のノズル吐出口の位置変動を算出する手段と、該算出手段で得た結果から交換後におけるノズル吐出口に対して上記基板を所望位置に位置決めする手段を設けたことにある。

【0011】さらに、本発明は、ノズル交換の事実を記憶する手段、該記憶手段のデータに基づいてノズルの吐出口の位置を計測しノズル吐出口の位置変動を算出して交換後のノズル吐出口に対して上記基板を所望位置に位置決めする手段を設けたことにある。

【0012】

【作用】ノズル吐出口に僅かに吐出したペーストを基板上に点打ちし、画像処理技術などによりこの点打ちペースト位置を讀取ってノズルを交換した際のノズル吐出口の位置変動を算出しようとする場合、ノズル交換時にノズル吐出口に僅かに吐出したペーストの中心がノズル吐出口の中心に一致していることは稀で、本発明者らの検討によると、基板上に複数回ペーストを互いに離れた位置に複数回点打ちすると、次第にノズル吐出口に僅かに吐出したペーストの中心がノズル吐出口の中心に一致していくことが確認された。

【0013】この事実に基づき、新たに交換されたペーストが満たされたペースト収納筒のノズルから基板上に互いに離れた任意数の点状に塗布したペーストの位置をノズルの吐出口の位置を計測する手段で読み取る。そして、基板の所望位置に対する各ペースト塗布点についての計測結果からノズルを交換した際のノズル吐出口の位置変動を統計処理などで算出する。すると、ノズル吐出口に僅かに吐出したペーストの中心がノズル吐出口の中心に一致していないことによる誤差は消されて、ペース

ト収納筒の加工精度や取り付け精度によるノズル吐出口の位置変動を求めることができるようになる。その後、この位置変動を補正することで、基板に対しノズル吐出口を所望の位置に位置決めすることができ、ノズル交換の前後でのノズルの位置ずれがなくなる。

【0014】ペースト点打ちの最初のデータを用いないことによって、ペーストの中心がノズル吐出口の中心に一致していないことによる誤差は極端に小さなものとなる。また、ペースト点打ちの最後のデータを用いることによって、統計処理をしなくても、可及的にペーストの中心がノズル吐出口の中心に一致した計測結果でノズルを交換した際のノズル吐出口の位置変動を算出することができる。

【0015】ノズル交換時にその旨を装置の記憶部に入力しておく。それによって、装置は新たな基板が搭載されたときなどに、自動的に、記憶部におけるノズル交換に関するデータの有無を確認し、データがあれば、交換前後のノズルの位置ずれを求めてノズルと基板の位置を調整し、各基板で同じ位置からの塗布描画が可能となる。

【0016】

【実施例】以下、本発明の実施例を図面を用いて説明する。図1は本発明によるペースト塗布機の一実施例を示す概略斜視図であって、1はノズル、2はペースト収納筒（以下、シリンジという）、3は光学式変位計、4aはZ軸テーブル、4bはカメラ支持部、5はX軸テーブル、6はY軸テーブル、7は基板、8はθ軸テーブル部、9は架台部、10はZ軸テーブル支持部、11aは画像認識カメラ（基板位置決め用カメラ）、11bは鏡筒、12はノズル支持具、13は基板吸着部、14は制御装置、15aはZ軸モータ、15bはX軸モータ、15cはY軸モータ、16はモニタ、17はキーボード、18は外部記憶装置である。

【0017】同図において、架台部9上にX軸テーブル5が固定され、このX軸テーブル5上にX軸方向に移動可能にY軸テーブル6が搭載され、さらに、このY軸テーブル6上にY軸方向に移動可能にθ軸テーブル8が搭載されている。このθ軸テーブル8には基板吸着部13が搭載されており、この基板吸着部13に基板7が例えばその四辺が夫々X、Y軸方向に平行になるように吸着されて載置される。

【0018】X軸テーブル5にX軸モータ15bが、Y軸テーブル6にY軸モータ15cが夫々取り付けられており、これらX軸モータ15bとY軸モータ15cとは、例えば、マイクロコンピュータ（以下、マイコンという）などからなる制御装置14で制御駆動される。即ち、X軸モータ15bが駆動されると、Y軸テーブル6とθ軸テーブル8と基板吸着部13とがX軸方向に移動し、Y軸モータ15cが駆動されると、θ軸テーブル8と基板吸着部13とがY軸方向に移動する。従って、制

御装置14でY軸テーブル6と θ 軸テーブル8とを夫々任意の距離だけ移動させることにより、基板7を架台部9に平行な面内で任意の方向、任意の位置に移動させることができる。また、制御装置14で θ 軸テーブル8を駆動することにより、基板7をZ軸廻りに θ 軸方向に回転させることができる。

【0019】架台部9の面上にZ軸テーブル支持部10が設置され、これにノズル1とシリンジ2を結合し、かつ、ノズル1を距離計として働く光学式変位計3の下側近傍に位置決めするノズル支持具12をZ軸方向(上下方向)に移動させるZ軸テーブル4aが取り付けられている。この実施例では、ノズル1とシリンジ2及びこれらを結合するノズル支持具12がペーストカートリッジを形成している。Z軸テーブル4aの制御駆動は、これに取り付けられているZ軸モータ15aを制御装置14が制御することによって行なわれる。

【0020】Y軸テーブル6や θ 軸テーブル8を駆動しながら、シリンジ2の内部に圧力を加えることにより、ノズル1のペースト吐出口から基板7上にペーストが吐出され、これによって基板7上にペーストパターンが描画される。

【0021】キーボード17からは、基板7上に描画するペーストパターンの形状を指示するためのデータや、ノズル1のペースト吐出口と基板7の表面との間の距離を所望に指示するデータなどが入力される。また、ハードディスクなどからなる外部記憶装置18は、ペースト塗布機の電源立上げ時に制御装置14におけるマイコンのRAMに格納するための各種設定値を記憶しておくためのものである。

【0022】カメラ支持部4bには、鏡筒11bを備えた画像認識用カメラ11aが取り付けられており、基板7の初期位置設定時などの基板7の位置を認識するために用いられる。かかる画像データは制御装置14に供給され、各部の制御に用いられる。また、モニタ16では、かかる画像やキーボード17の入力データなどを表示する。

【0023】図2は図1におけるシリンジ2部分を拡大して示す斜視図であって、図1に対応する部分には同一符号をつけている。

【0024】同図において、光学式変位計3の下端部に三角形の切込部が形成され、この切込部に発光素子と受光素子とが設けられている。シリンジ2の下端部には、光学式変位計3のこの切込部の下部にまで伸延したノズル支持具12が設けられており、このノズル支持具12の先端部下面に、光学式変位計3の切込部の下方に位置するように、ノズル1が取り付けられている。

【0025】光学式変位計3は、ノズル1の先端から基板7の表面までの距離を非接触の三角測法で計測するものである。即ち、光学式変位計3の発光素子から放射されたレーザー光Lは基板7上の計測点Sで反射して光学式

変位計3の受光素子で受光されるが、この場合、ノズル支持具12によってこのレーザー光Lが遮られないように、これに発光素子、受光素子が上記切込部の異なる側面に設けられて、レーザー光Lが斜めの方向に放射されて斜めの方向に反射されるようにしている。

【0026】ここで、レーザー光Lによる計測点Sとノズル1の直下の位置とは基板7上で ΔX 、 ΔY だけ僅かにずれているが、この程度のずれでは、基板7の表面での計測点Sとノズル先端直下の位置とは殆ど基板7の表面の凹凸に差がないから、光学式変位計3でノズル1の先端からその直下の基板7の表面までの距離をほぼ正確に計測することができる。

【0027】制御装置14(図1)は、ペーストの塗布描画時では、基板7の表面にうねりがあるとしても、光学式変位計3の計測結果に基づいてZ軸テーブル4aを上下に操作することにより、ノズル1のペースト吐出口が基板7の表面から所望の距離を保ち、塗布されるペーストの幅や厚さが全ペーストパターンで一様になるようにしている。

【0028】なお、上記の計測点Sが基板7上の既に塗布されたペーストをできるだけ横切らないようにするためには、この計測点Sがノズル1の吐出口からのペーストの落下点から、X、Y両軸に関して、斜め方向になるようにすればよい。

【0029】図3は図1における制御装置14の一具体例を示すブロック図であって、14aはマイコン、14eは外部インターフェース、14bはモータコントローラ、14cbはX軸ドライバ、14ccはY軸ドライバ、14cdは θ 軸ドライバ、14caはZ軸ドライバ、14dは画像処理装置、15dは θ 軸モータ、Eはエンコーダ、PPはペーストパターンであり、図1に対応する部分には同一符号をつけている。

【0030】同図において、マイコン14aは、主演算部や、後述するペーストパターンPPの描画などのためのソフト処理プログラムを格納したROM、主演算部での処理結果や外部インターフェース14e及びモータコントローラ14bからの入力データを格納するRAM、外部インターフェース14e及びモータコントローラ14bとデータをやりとりする入出力部などを備えている。

【0031】キーボード17からは描画しようとするペーストパターンの形状を所望に指定するデータや、ノズル1、基板7間の距離を所望に指定するデータなどが入力され、外部インターフェース14eを介してマイコン14aに供給される。マイコン14aでは、これらデータがROMに格納されているソフトプログラムに従って主演算部やRAMを用いて処理される。

【0032】このように処理されたペーストパターンの形状を指定するデータに従ってモータコントローラ14bが制御され、X軸ドライバ14cb、Y軸ドライバ1

4ccまたは θ 軸ドライバ14cdによってX軸モータ15b、Y軸モータ15cまたは θ 軸モータ15dを回転駆動する。また、これらモータの回転軸にエンコーダEが設けられ、これによって夫々のモータの回転量(駆動操作量)が検出されてX軸ドライバ14cb、Y軸ドライバ14ccまたは θ 軸ドライバ14cdやモータコントローラ14bを介してマイコン14aにフィードバックされ、X軸モータ15b、Y軸モータ15cまたは θ 軸モータ15dがマイコン14aによって指定される回転量だけ正確に回転するように制御される。これにより、基板7上に上記所定のペーストパターンが描画される。

【0033】また、ペーストパターンの描画中、光学変位計3の計測データは図示しないA-D変換器でデジタルデータに変換され、外部インターフェース14eを介してマイコン14aに供給され、ここで上記のノズル1、基板7間の距離を指定するデータとの比較処理などがなされる。基板7の表面にうねりがあると、これが入力データに基づいてマイコン14aによって検出され、モータコントローラ14bが制御されてZ軸ドライバ14caによってZ軸モータ15aを回転駆動する。これにより、Z軸テーブル4a(図1)が上下に変位してノズル1(図2)のペースト吐出口と基板7の表面との間の距離を一定に保つ。このZ軸モータ15aの回転軸にもエンコーダEが設けられており、これによってZ軸モータ15aの回転量をZ軸ドライバ14caやモータコントローラ14bを介してマイコン14aにフィードバックすることにより、Z軸モータ15aがマイコン14aによって指定される回転量だけ正確に回転するように制御される。

【0034】ペースト描画パターンのデータやペースト収納筒交換時のデータなど、キーボード17から入力される各種データやマイクロコンピュータ14aで処理されて生産された各種データなどは、マイクロコンピュータ14aに内蔵のRAMに格納される。

【0035】次に、この実施例におけるペースト塗布描画とペースト収納筒交換の動作について説明する。

【0036】図4において、電源が投入され(ステップ100)、まず、塗布機の初期設定が実行される(ステップ200)。

【0037】この初期設定は図5に示すように行なわれる。即ち、まず、Z軸テーブル4a、X軸テーブル5及びY軸テーブル6が所定の原点位置に位置決めされ(ステップ201)、次いで、ペーストパターンデータと基板位置データとペースト吐出終了位置データとの設定を行なう(ステップ202、203)。この設定のためのデータ入力は図1のキーボード17から行なわれる。入力されたデータは、前述のように、制御装置14におけるマイクロコンピュータ14a(図3)に内蔵のRAMに格納される。

【0038】図4に戻って、シリンジ2の交換があったかどうか(シリンジ交換については図10のペースト膜形成処理工程(ステップ700)で詳細に説明する)の確認判断が行なわれる(ステップ300)。この交換があれば、ノズル位置ずれ量の計測が行なわれて(ステップ400)基板が搭載され(ステップ500)、シリンジ2の交換がなければ、基板が搭載される(ステップ500)。

【0039】ここで、シリンジ2の交換があった場合のノズル位置ずれ量計測処理工程(ステップ400)について、図1と図6により詳細に説明する。

【0040】まず、図1の吸着台13に仮基板を搭載して(ステップ401)、吸着台13に吸着保持させ(ステップ402)、画像認識カメラ11aの視野中心に当る仮基板をノズル1の直下に移動させる(ステップ403)。そして、Z軸テーブル4aでノズル1を降下し(ステップ404)、シリンジ2に充填されているペーストを仮基板上に塗布して点状の膜を形成し、点打ちを実行する(ステップ405)。その後、ノズル1を上昇させる(ステップ406)。そして、かかるステップ404～ステップ406の一連の動作が任意に設定された回数だけ繰り返行なわれる。

【0041】設定された回数だけ点打ちが繰り返されたことが確認されると(ステップ407)、画像認識カメラ11aの視野中心下に仮基板を移動させる(ステップ408)。そして、画像認識カメラ11aで各点打ちペーストの位置を計測する(ステップ409)。この位置計測は各点打ちペースト毎に全点打ちペーストについて実行され(ステップ410)、計測データはマイクロコンピュータ14aのRAMに格納される。

【0042】図7は上記の点打ちを説明するための図であって、画像認識カメラ11aで仮基板上を見た状況を示し、ここでは、点打ち回数を5回とし、これら5個の点打ちペーストをP1～P5で示している。

【0043】図1、図6及び図7において、各点打ちペーストP1～P5は、点打ちペーストP1を中心にX、Y軸方向にDX、DYの等間隔で互いに重ならないようにYテーブル6と θ 軸テーブル8とを移動させて、塗布される(ステップ405)。点線で示す枠Gは画像認識カメラ11aの視野であって、距離DX、DYは視野G内に全点打ちペーストP1～P5が収まるような値に選択される。

【0044】また、図7における距離Xは、ステップ408で移動開始前における画像認識カメラ11aの視野中心P0からのYテーブル6のX軸方向の移動距離である。この移動距離Xはこの視野中心P0からずれないノズルの先端直下の位置までの予め決められた距離であり、従って、この距離XだけYテーブル6を移動させると、最初の点打ちペーストP1の中心と画像認識カメラ11aの視野Gの中心は一致している筈である。また、

他の点打ちペーストP2～P5の中心間隔は、最初の点打ちペーストP1の中心からDX, DYの距離をなしている筈である。しかしながら、実際には、位置ずれを起している。

【0045】この位置ずれには、ペースト収納筒2やノズル1などの加工精度や、これらの取付け精度のばらつきによるものと、ノズル交換時にノズル吐出口に僅かに吐出したペーストの中心がノズル吐出口の中心に一致していないことによるものが含まれている。この不一致を起す根拠の1つに、ノズル交換時におけるノズル吐出口の清掃がある。丁寧に清掃をすれば、ノズル交換時に必要以上の時間がかかるし、作業性が低下する。この実施例は、後者の原因による位置ずれを、以下に説明するようにして、短時間のうちに解消するものである。

【0046】画像認識カメラ11aで点状の各ペースト(点打ちペースト)P1～P5を撮影し、もとの画像データを画像処理装置14d(図3)で公知の画像処理をし、点状ペーストの重心、つまり、P1～P5点の中心位置を求める。

【0047】図8(a)～(e)は点打ちペーストP1～P5を画像処理した点の中心位置を示している。ここで、実線は各点打ちペーストP1～P5を画像処理した輪郭を示す。

【0048】各点打ちペーストP1～P5とノズル1とを画像認識カメラ11aで同時に撮像することができないので、ノズル1の輪郭は各点打ちペーストP1～P5に対比して仮想的に2点鎖線で示している。 $\Delta X1 \sim \Delta X5$, $\Delta Y1 \sim \Delta Y5$ は、ペースト収納筒2やノズル1などの加工精度やこれらの取付け精度のばらつきによるものを含んだ各点打ちペーストP1～P5の中心とノズル1の中心のずれ量を示し、点打ち回数が増すほど、ずれ量 $\Delta X1$, $\Delta Y1$ が $\Delta X2$, $\Delta Y2$, ……、 $\Delta X5$, $\Delta Y5$ と収斂していく様子を示している。

【0049】次に、ノズル1の視野Gの中心との位置ずれ量(偏差)を下式で算出し、この偏差は後で使用することになるので、ノズル1の位置ずれ量としてマイクロコンピュータ14aのRAMに格納しておく(ステップ411)。

【0050】

【数1】

$$X_{\text{mean}} = \frac{\sum_{i=1}^n \Delta X_i}{n}$$

【0051】

【数2】

$$Y_{\text{mean}} = \frac{\sum_{i=1}^n \Delta Y_i}{n}$$

【0052】(なお、iは各点打ちペーストP1～P5の塗布順番であり、また、meanは平均値である)

最後に、仮基板の吸着解除して(ステップ412)、図4でのノズル位置ずれ量計測処理(ステップ400)が終了する。

【0053】点打ち数nは、この実施例では、5となっており、大きい点打ち数nを持たせると誤差は小さくなるが、ステップ404～ステップ411の一連の動作に要する処理時間との兼ねいで、この点打ち数nは任意に設定して差し支えない。

【0054】図4に戻って、ステップ500では、ペーストが所望のパターンで塗布描画されるべき基板7が吸着台13(図1)に搭載されて吸着保持され、次いで、基板予備位置決め処理が行なわれる(ステップ600)。

【0055】図9はこのステップ600の一具体例を示すフローチャートである。

【0056】同図において、まず、吸着台13に搭載された基板7の位置決め用マークを画像認識カメラ11aで撮影し(ステップ601)、画像認識カメラ11aの視野内での位置決め用マークの重心位置を画像処理で求める(ステップ602)。ここで、視野中心と重心位置とのずれ量を算出し(ステップ603)、基板7を所望の塗布開始位置にセットするために、このずれ量を用いてY軸テーブル6のX軸方向移動量、 θ 軸テーブル8のY軸方向の移動量及び θ 軸テーブル8の θ 軸方向の移動量を算出し(ステップ604)、さらに、モータコントローラ14b(図3)でこれらを各サーボモータ15b～15d, 15aの操作量に変換し(ステップ605)、これらテーブル6, 8をX, Y軸方向や θ 軸方向に移動させて基板7を所望の位置に設定する(ステップ606)。

【0057】次に、基板7がこの所望の位置に設定されたか否かを確認するために、再び位置決め用マークを画像認識カメラ11aで撮影してその視野内での位置決め用マーク中心(重心)を計測し(ステップ607)、視野内でのマーク中心のずれ量を求めて(ステップ608)、ずれ量が許容範囲にあるかどうかを確認する(ステップ609)。そして、この許容範囲内ならば、この基板予備位置決め処理(ステップ600)を終了し、許容範囲外ならば、ステップ604に戻って以上の処理を繰り返す。

【0058】かかる基板予備位置決め処理(ステップ600)が終わると、図4において、次のペースト膜形成処理(ステップ700)に移る。

【0059】図10はこのステップ700の一具体例を示すフローチャートである。

【0060】同図において、まず、塗布開始位置へ基板7を移動させ(ステップ701)、基板位置の比較・調整移動が行なわれる(ステップ702)。これは、図6及び図7に示したように、先に説明したノズル1の位置ずれ量計測処理(ステップ400)に基づくものであ

り、以下、図11によって説明する。

【0061】まず始めに、図6でのステップ409で求めてマイクロコンピュータ14a(図3)のRAMに格納されたノズル1(図1)の位置ずれ量 X_{mean} 、 Y_{mean} が、図2に示したノズル1の位置ずれ許容範囲 ΔX 、 ΔY 内にあるか否かの判断を行なわれる(ステップ702a)。これら位置ずれ量がこの許容範囲内($\Delta X \geq X_{mean}$ 、 $\Delta Y \geq Y_{mean}$)であれば、そのまま図10での次の処理工程、即ち、ノズル高さ設定処理(ステップ703)に移る。

【0062】しかし、この許容範囲外($\Delta X < X_{mean}$ 、 $\Delta Y < Y_{mean}$)であるときには、図11において、先の位置ずれ量 X_{mean} 、 Y_{mean} から基板7の移動を行なうY、 θ 軸テーブル6、8のX、Y軸方向の移動量を算出し(ステップ702b)、モータコントローラ14b(図3)の操作量の設定をする(ステップ702c)。そして、X、Y軸ドライバ14cb、14ccを介してサーボモータ15b、15cを夫々指定された量だけ回転させて、Y、 θ 軸テーブル6、8をX、Y軸方向に移動させ、これにより、ノズル1を交換したことによって生じたノズル1の吐出口と基板7の所望位置とのずれを解消させて、基板7を所望位置に位置決めする(ステップ702d)。これにより、図10でのステップ702の処理が終了する。

【0063】図10において、ステップ702の処理が終わると、次に、ノズル1の高さ設定が行なわれる(ステップ703)。このときのノズル1の吐出口から基板7までの間隔が、塗布されるペーストの厚みになる。基板7は、上記のように、図9での基板予備位置決め処理(ステップ600)と図11での基板位置比較・調整移動処理(ステップ702)によって所望位置にセットされているので、ノズル1の高さが設定されると、ペーストの吐出が始まって描画動作が開始される(ステップ704)。

【0064】そして、これとともに、光学式距離計3から実測データが入力されて基板7の表面のうねりが測定され(ステップ705)、また、光学式距離計3の実測データから光学式距離計3の計測点S(図2)がペースト膜上にあるか否かを判定する(ステップ706)。この判定は、光学式距離計3の計測点Sがペースト膜を横断すると、光学式距離計3からの実測データが急激に許容値を越えて変化するから、光学式距離計3からの実測データが急激にこの許容値を越えて変化することによって行なわれる。

【0065】光学式距離計3の計測点Sがペースト膜上でない場合には、この実測データを基に、基板7の表面のうねりに応じてZ軸テーブル4aを移動させるための補正データの算出を行なう(ステップ707)。そして、Z軸テーブル4aを用いてノズル1の高さ補正をし、Z軸方向でのノズル1の位置を設定値に維持する

(ステップ708)。

【0066】光学式距離計3の計測点Sがペースト膜上を通過中と判定した場合(ステップ706)には、ノズル1の高さを変化させずにそのまま保持させてペースト膜の吐出を継続させる。これは、僅かな幅のペースト膜上を計測点Sが通過中では、基板7の表面に殆ど変化がないことが多いので、ノズル1の高さを変えないでないと、ペーストの吐出形状に変化はなく、従って、所望のペースト膜を描くことができる。計測点Sがペースト膜上にあることを計測しなくなった時点で、元のノズル高さ補正工程に戻る。

【0067】さらに、描画動作を進め、設定されたパターン動作が完了しているかどうかによってペースト吐出の継続または終了の判定を行なう(ステップ709)。このペースト膜の形成が完了したか否かは、基板7が予め決められたパターンの終端に対する位置に達したか否かによって行なわれ(ステップ711)、パターンの終端に至っていないときには、再びステップ705から上記の一連の処理動作を繰り返し、このようにして、ペースト膜形成をパターン終端まで継続する。パターンの終端に達すると、Z軸テーブル4aを駆動してノズル1を上昇させ、図4でのペースト膜形成処理(ステップ700)を終了する。

【0068】ペースト膜形成処理が終わると、図4において、ペースト描画の終わった基板7を吸着台13から排出し(ステップ800)、以上の全工程を停止するか否かを判定する(ステップ900)。即ち、複数枚の基板に同じパターンでペースト膜を形成する場合には、シリンジ交換判定処理(ステップ300)から基板排出処理(ステップ800)までの一連の動作をその枚数分繰り返す。

【0069】なお、停止判定処理(ステップ900)では、ペースト収納筒(シリンジ)2でのペースト残量が充分であるかどうかを、例えば、作業者が確認したり、ノズル交換後のペースト吐出量累積によってマイクロコンピュータ14aで判定したりして、残量が僅かであれば、ここでシリンジ2の交換を行なう。そして、ノズル交換したことをキーボード17から入力し、その情報(例えば、フラグ)をマイクロコンピュータ14aのRAMに格納させる。これにより、その後にシリンジ交換判定処理(ステップ300)を行なう場合に、RAMでのシリンジ交換に関するデータテーブルのフラグの有無を確認することにより、次のノズル位置ずれ量計測処理(ステップ400)で偏差を自動的に求めることができる。

【0070】RAMでのシリンジ交換に関するデータテーブルのフラグの有無を確認し、次のノズル位置ずれ量計測処理(ステップ400)で偏差を自動的に求めると、このフラグを消去し、その後次のノズル交換があるまでは、ノズル位置ずれ量計測処理(ステップ400)が無

駄に再実行されないようにする。

【0071】もし、図10でのペースト膜形成処理(ステップ700)が実行されている途中でシリンジ2のペーストがなくなり、ノズル交換を行なった場合でも、その交換時点で基板排出处理(ステップ800)に移ったり、取替えをしないでそのまま塗布描画を継続して差し支えない基板の場合には、図4でのシリンジ交換判定処理(ステップ300)とノズル位置ずれ量計測処理(ステップ400)とをペースト膜形成処理(ステップ700)の再開前に行なうようにすればよい。

【0072】図11では、ノズル1の位置ずれ量 X_{mean} 、 Y_{mean} が図2に示したノズル1の位置ずれ許容範囲 ΔX 、 ΔY 外であるとき、基板7の移動を行なっているが、カメラ支持部4aをZ軸テーブル支持部10に対してX軸方向に調整移動可能とし、基板7を動かす代わりに画像認識カメラ11aを移動させることにより、ノズル1の位置ずれ量 X_{mean} 、 Y_{mean} が許容範囲 ΔX 、 ΔY 内に入るようにしてもよい。

【0073】また、図7、図8で説明したノズル1の位置ずれ量 X_{mean} 、 Y_{mean} の算出においては、最初の点打ちのデータ ΔX_1 、 ΔY_1 は誤差を多く含んだものであるため、図6でのステップ411では、最初の点打ちのデータ ΔX_1 、 ΔY_1 を基礎データとして用いず、2番目の点打ちのデータ ΔX_2 、 ΔY_2 以降のものを基に算出するようにしてもよい。さらには、前記したように、各点打ちのデータ ΔX_i 、 ΔY_i は最後のものに収斂する傾向があるので、統計処理(平均化処理)に代えて、最後の点打ちのデータ ΔX_n 、 ΔY_n をノズル1の位置ずれ量としてもよい。

【0074】さらに、以上の実施例では、基板7をシリンジ2に対してX、Y軸方向に移動させるようにしたが、基板7を固定とし、シリンジ2をX、Y軸方向に移動させるようにしてもよい。

【0075】さらにまた、図4での塗布機初期設定処理(ステップ200)の所要時間の短縮を図るために、外部インターフェース14e(図3)にICカードあるいはフロッピディスクやハードディスクなどの外部記憶手段18(図3)の記憶読出装置を接続し、一方、パーソナルコンピュータなどで図5での塗布機初期設定処理(ステップ200)のための諸データの設定を前もって実行しておき、塗布機初期設定処理(ステップ200)の実行時に、外部インターフェース14eに接続された上記の記憶読出装置を介して、外部記憶手段18からオフラインで各データを読み出し、マイクロコンピュータ14a(図3)のRAMに移すようにしてもよい。

【0076】そして、以上の各変形例は任意に組合せて実施するようにしてもよい。

【0077】

【発明の効果】以上説明したように、本発明によれば、

ペースト収納筒の交換をして基板に対するノズル吐出口の位置が変動しても、ノズルと基板とを所望の位置関係に位置決めし、正確にペーストパターンを塗布描画することができる。

【図面の簡単な説明】

【図1】本発明によるペースト塗布機の一実施例の全体構成を示す概略斜視図である。

【図2】図1におけるペースト収納筒と光学式距離計との関係を示す斜視図である。

【図3】図1における制御装置の一具体例を示すブロック図である。

【図4】図1に示した実施例のペースト塗布描画動作を示すフローチャートである。

【図5】図4における塗布初期設定処理の一具体例を示すフローチャートである。

【図6】図4におけるノズル位置ずれ量計測処理の一具体例を示すフローチャートである。

【図7】図6での仮基板へのペーストの点打ち処理を説明するための図である。

【図8】図6でのノズルの位置ずれ量を得るための方法を示す図である。

【図9】図4における基板予備位置決め処理の一具体例を示すフローチャートである。

【図10】図4におけるペースト膜形成処理の一具体例を示すフローチャートである。

【図11】図10における基板位置比較・調整移動処理の一具体例を示すフローチャートである。

【符号の説明】

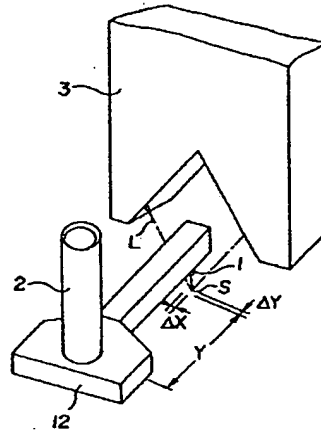
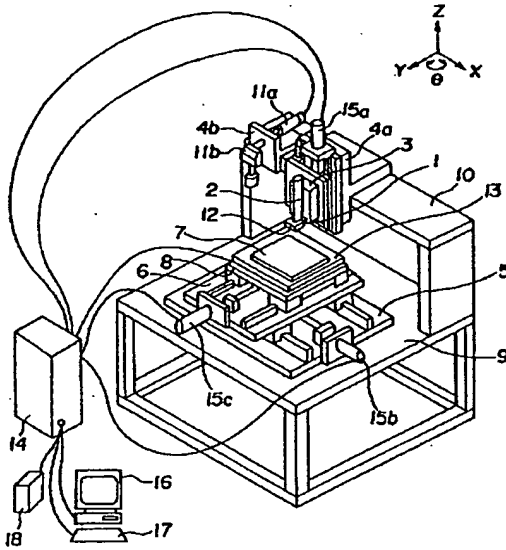
- 1 ノズル
- 2 ペースト収納筒
- 3 光学式距離計
- 4a Z軸テーブル
- 4b カメラ支持部
- 5 X軸テーブル
- 6 Y軸テーブル
- 7 基板
- 8 θ 軸テーブル
- 9 架台部
- 10 Z軸テーブル支持部
- 11a 画像認識カメラ
- 11b 鏡筒
- 12 ノズル支持具
- 13 吸着台
- 14 制御装置
- 15a~15d サーボモータ
- 16 モニタ
- 17 キーボード
- 18 外部記憶装置

【図1】

【図2】

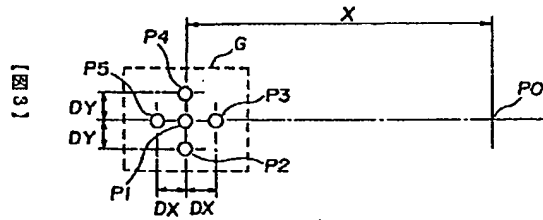
【図1】

【図2】



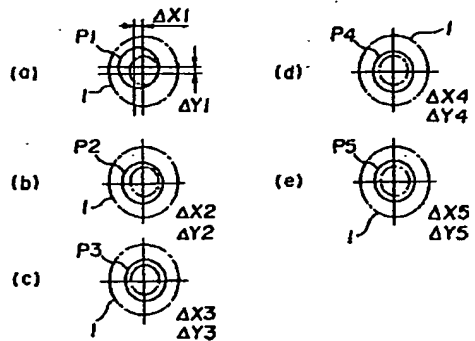
【図7】

【図7】

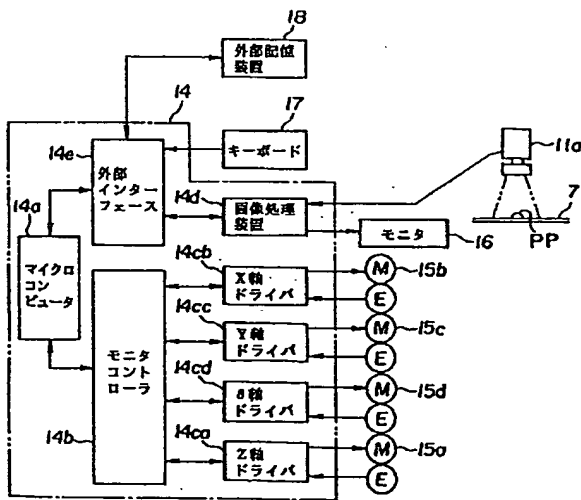


【図8】

【図8】

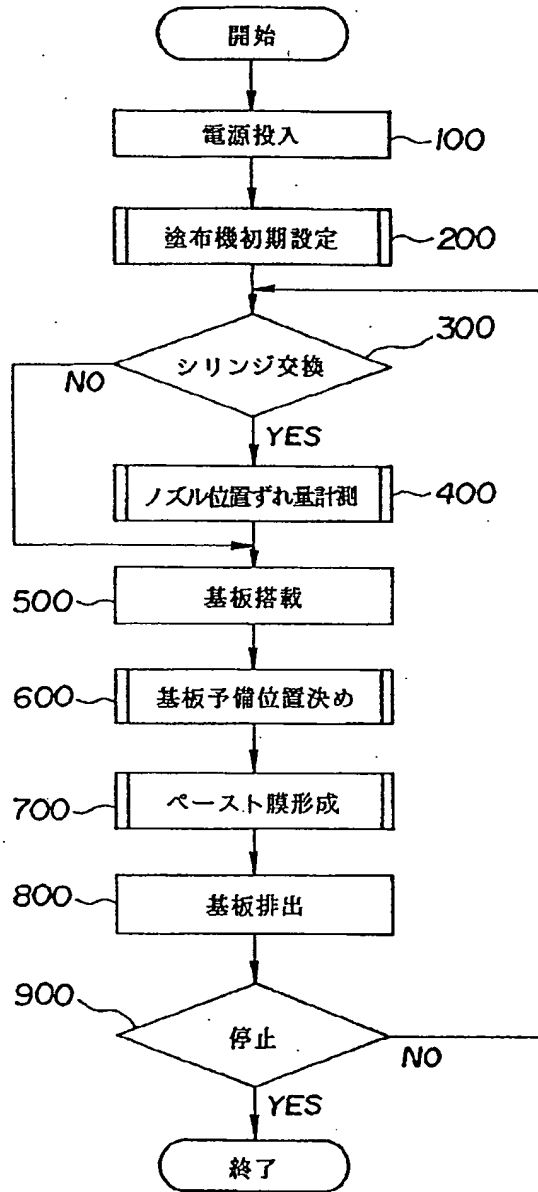


【図3】



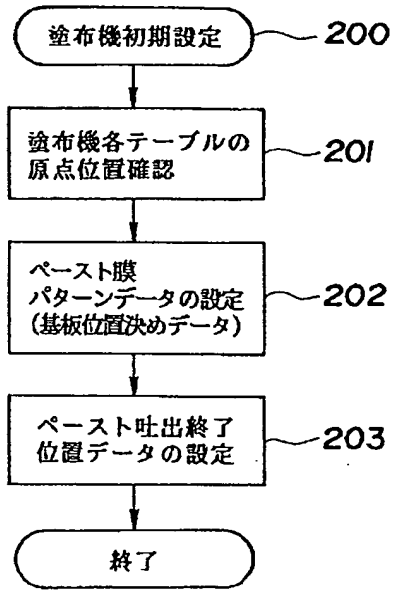
【図4】

【図4】



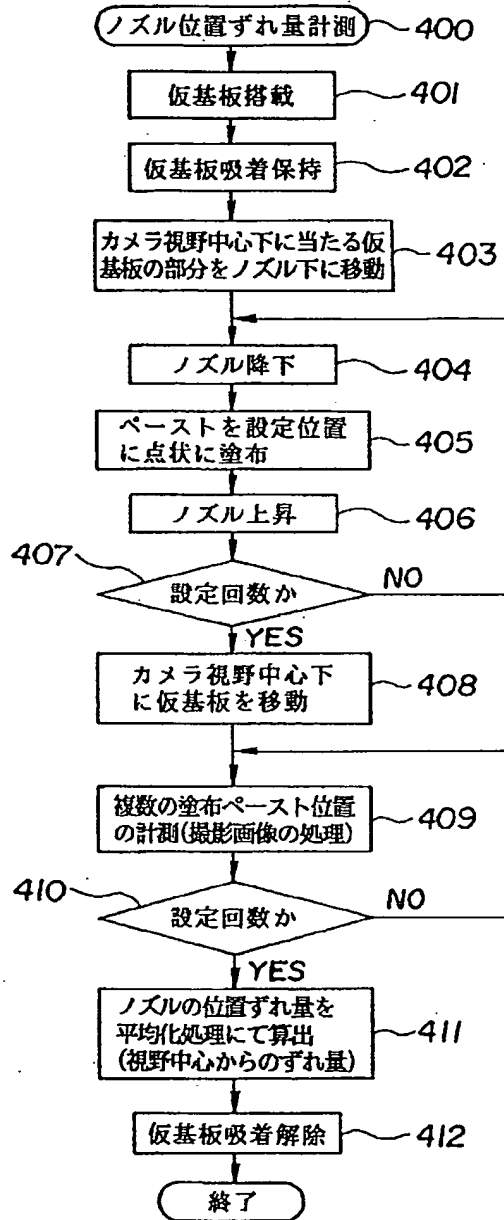
【図5】

【図5】



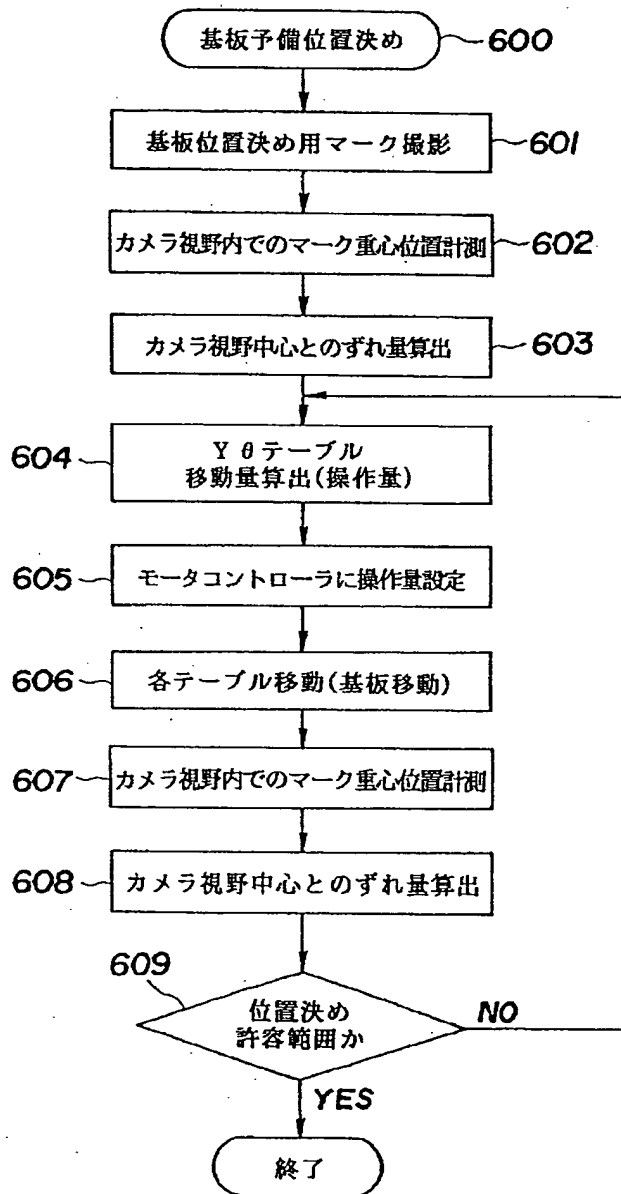
【図6】

【図6】



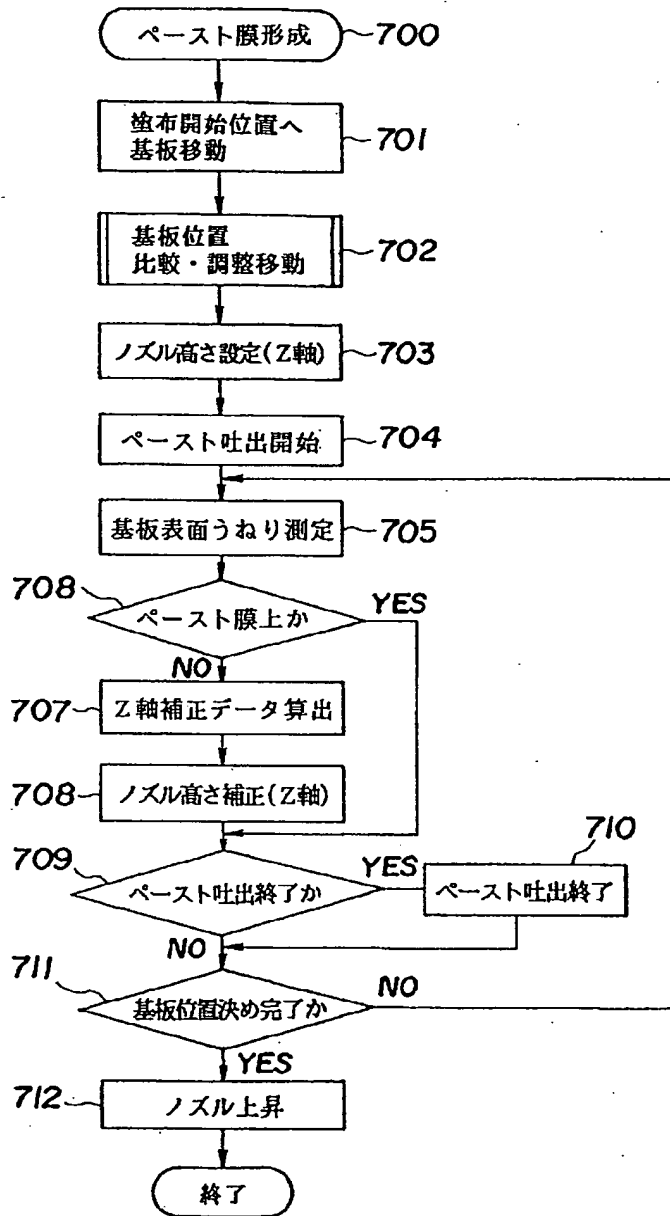
【図9】

【図9】



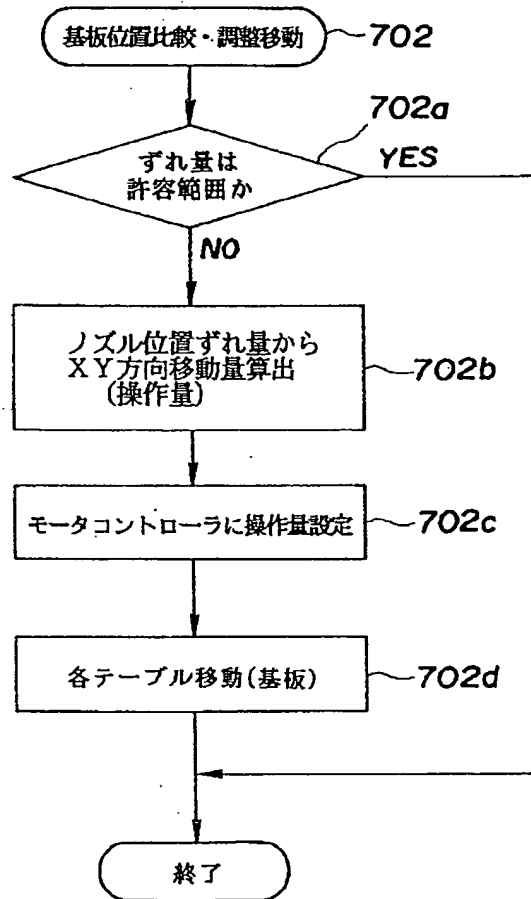
【図10】

【図10】



【図11】

【図11】



フロントページの続き

(72)発明者 川隅 幸宏
茨城県竜ヶ崎市向陽台5丁目2番 日立テ
クノエンジニアリング株式会社開発研究所
内

(72)発明者 米田 福男
茨城県竜ヶ崎市向陽台5丁目2番 日立テ
クノエンジニアリング株式会社開発研究所
内